



PT 555 (2015) ТРИММЕР БЕНЗИНОВЫЙ

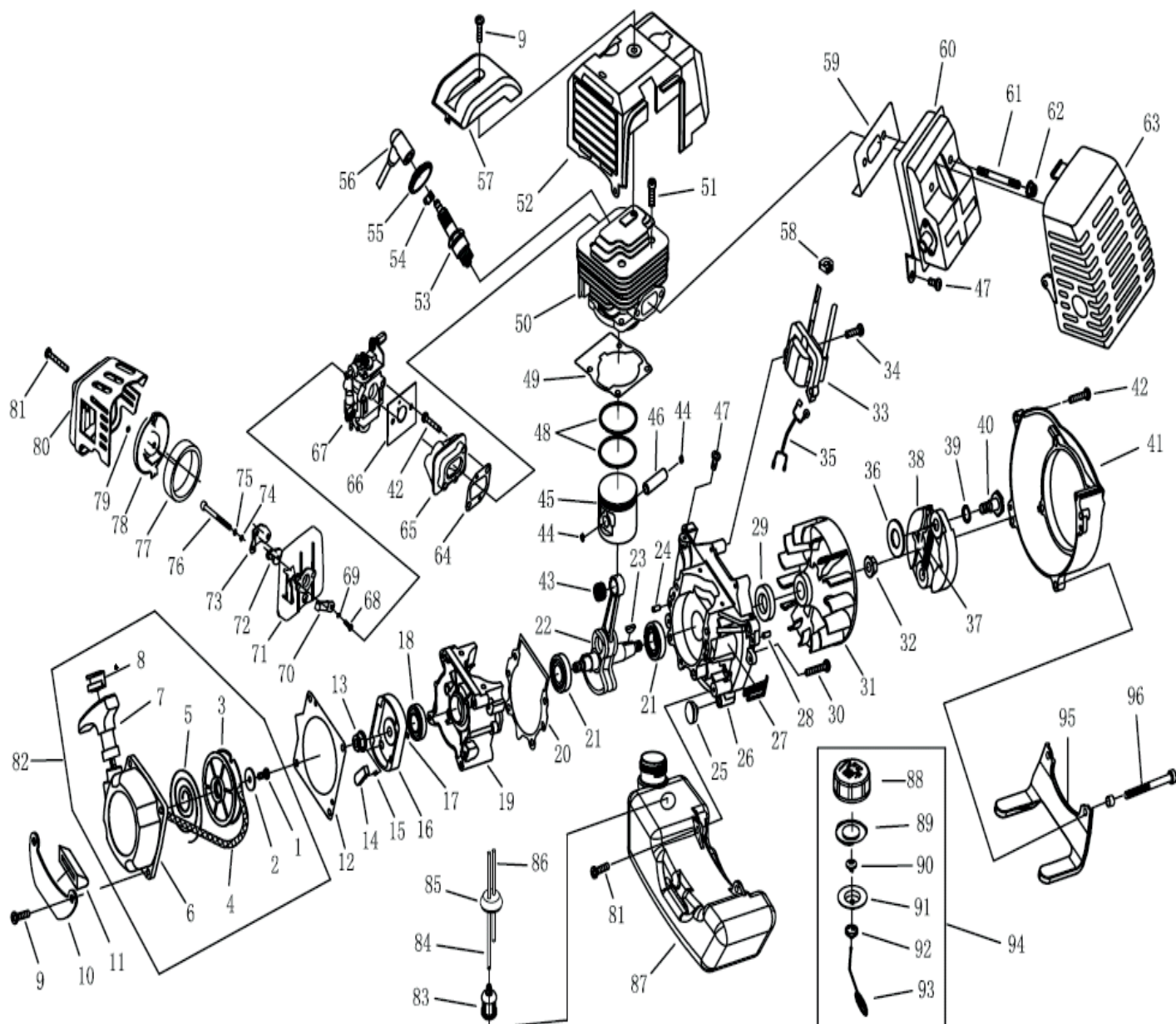
АРТИКУЛ: 250 10 6230

РЕЛИЗ: 07.2015

ДЕТАЛИРОВКА ИЗДЕЛИЯ

PATRIOT

**АРТИКУЛ: 250 10 6230
ДВИГАТЕЛЬ В СБОРЕ**



#	АРТИКУЛ	ОПИСАНИЕ	КОЛ-ВО
1	GB/T67	Винт М5*12-9	1
2	1E40F-5.11-2	Шайба	1
3	1E40F-5.11-1	Катушка пускового шнура	1
4	001511322	Пусковой шнур	1
5	1E40FP-3Z.4-7	Возвратная пружина	1
6	1E40F-5.11.1	Корпус стартера	1
7	1E40FP-3Z.4-2	Ручка стартера	1
8	1E40FP-3Z.4-10	Кольцо	1
9	004511053	Винт М5*20	5
10	1E40F-5A-4	Элемент	1
11	004511080	Амортизатор бака	1
12	004511014	Пыльник стартера	1
13	004510979	Гайка М8	1
14	001510023	Собачка стартера	1
15	1E36F.1.2-2	Возвратная пружина	1


**АРТИКУЛ: 250 10 6230
ДВИГАТЕЛЬ В СБОРЕ**

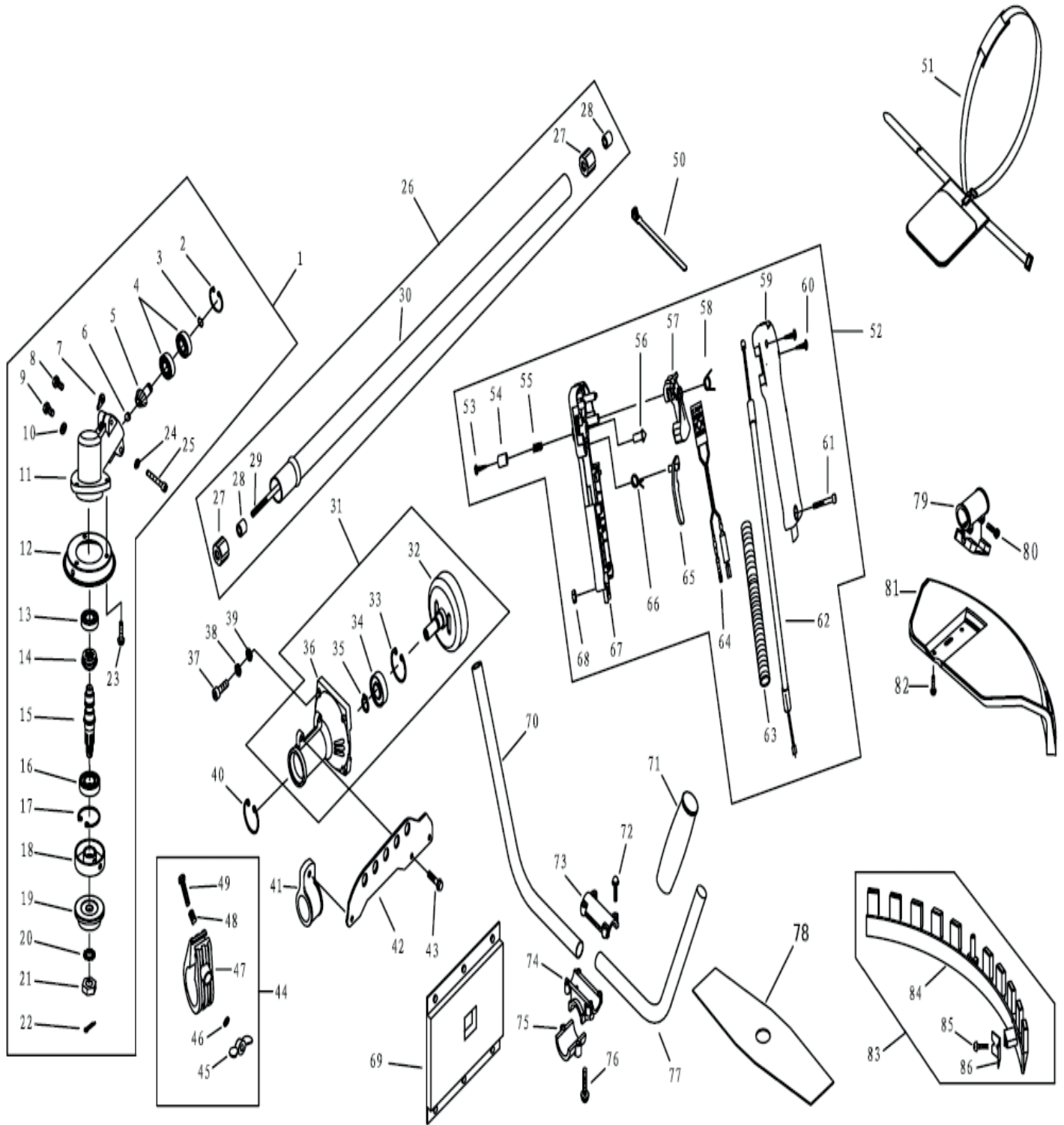
#	АРТИКУЛ	ОПИСАНИЕ	КОЛ-ВО
16	1E40F-5.7-1	Элемент стартера	1
17	004511018	Стопорное кольцо 4	1
18	001510025	Сальник коленвала	1
19	001510288	Блок двигателя (задняя часть)	1
20	001510063	Прокладка картера	1
21	001510064	Подшипник коленвала	2
22	001510113	Коленвал в сборе	1
23	001510066	Шпонка коленвала 3*13	1
24	004511026	Направляющая картера	2
25	1E40F-5A.4.2-1	Резиновая шайба	2
26	001510067	Передняя часть картера	1
27	1E40F-5.8-3	Верхняя крышка	1
28	004511028	Втулка направляющая	2
29	1E40F-5.9	Масляный уплотнитель	1
30	004511030	Гайка М5*30	4
31	001510114	Маховик (ротор)	1
32	001510070	Гайка маховика М8	1
33	001510115	Катушка зажигания	1
34	004511035	Винт М5*20	2
35	SG230-2	Шнур	1
36	004511036	Шайба В	2
37	1E40F-5.6-1	Пружина сцепления	1
38	1E40F-5.6.1	Диск сцепления	2
37,38	001510184	Диск сцепления в сборе	1
39	004511038	Шайба	2
40	004511039	Винт	2
41	001510420	Передняя крышка (силумин)	1
42	004511041	Винт М5*25	4
43-46,48	001510364	Поршень в сборе	1
43	001510116	Игольчатый подшипник поршневого пальца	1
44	001510074	Стопорное кольцо поршневого пальца	2
45	001510117	Поршень	1
46	001510118	Поршневой палец	1
47	004511042	Винт М5*12	3
48	001510119	Поршневое кольцо	2
49	001510078	Прокладка цилиндра	1
50	001510120	Цилиндр	1
51	004511049	Винт М5*20	4
52	001510121	Верхняя крышка корпуса двигателя	1
53		Свеча зажигания	1
54	001511319	Пружина	1
55		Колпачок	1
56		Свечной колпачок	1
57	001510122	Защита верхней крышки корпуса двигателя	1
58	1E40F-5.3-1		1
59	001510082	Прокладка глушителя	1
60	1E40F-5.2	Глушитель	1
61	001510084	Шпилька глушителя	2
62	004511060	Гайка М6	2
63	001510123	Защита глушителя	1
64	001510086	Прокладка проставки карбюратора	1


**АРТИКУЛ: 250 10 6230
ДВИГАТЕЛЬ В СБОРЕ**

#	АРТИКУЛ	ОПИСАНИЕ	КОЛ-ВО
65	001510087	Проставка карбюратора	1
66	001510088	Прокладка карбюратора	1
67	001510124	Карбюратор	1
68	GB/T845	Винт ST2.9 x 6.5	1
69	004510921	Шайба 3	1
70	001510125	Рычаг воздушной заслонки	1
71	001510126	Корпус воздушного фильтра	1
72	001510127	Заслонка карбюратора	1
73	001510128	Перегородка воздушной заслонки	1
74	004510921	Шайба 5	2
73,74	001510128	Перегородка воздушной заслонки	1
70-74	001510421	Фильтр воздушный в сборе	1
75	004510967	Шайба 5	2
76	004510991	Винт M5*50	2
77	001510129	Фильтр воздушный	1
78	001510130	Внутренняя часть крышки воздушного фильтра	1
79	GB/T3452.1	Шайба 3.15-1.8	1
80	001510131	Крышка воздушного фильтра	1
81	004511082	Винт M5*16	3
82	001510132	Стартер в сборе	1
83	004511066	Фильтр топливный	1
84	1E40F-5A.4.2-2	Элемент бензотрубопровода	1
85	004511068	Уплотнение бака	1
86	001510346	Бензотрубопровод в сборе	1
87	001510133	Топливный бак	1
88	004511077	Держатель ограничитель крышки	1
89	004511076	Фиксатор держателя ограничителя	1
90	EB415.4.1.1-1	Элемент топливной крышки	1
91	004511074	Шарик	1
92	004511073	Прокладка	1
93	1E32FL.6.2-4	Элемент топливной крышки	1
94	001510134	Крышка топливная в сборе	1
95	001510135	Опора бензобака	1
96	004511041	Винт M5*30	2



Артикул: 250 10 6230
НАВЕСНОЕ ОБОРУДОВАНИЕ




**АРТИКУЛ: 250 10 6230
НАВЕСНОЕ ОБОРУДОВАНИЕ**

#	АРТИКУЛ	ОПИСАНИЕ	КОЛ-ВО
1	001510100	Редуктор в сборе	1
2	GB893.2	Стопорное кольцо 26	1
3	GB894.1	Стопорное кольцо 10	1
4	GB/T276	Подшипник 6000-2RS/P5	2
5	CG415D. 6-4	Шестерня	1
6	CG415.3-1	Элемент	1
7	CG415D. 6-1	Шайба	2
8	GB/T9074.4	Болт М5*12	1
9	GB/T 29. 2	БолтМ6*12	1
10	GB/T 97.1	Шайба 6	1
11	CG415D. 6-2	Корпус редуктора	1
12	BG305. 12. 4-9	Корпус	1
13	GB/T 276	Подшипник 6000/P5	1
14	BG-328. 9.5-2	Шестерня	1
15	CG305F. 1-1	Передаточный вал	1
16	GB/T276	Подшипник 6002-2RS/P5	1
17	GB/T 893. 2	Стопорное кольцо 32	1
18	001510101	Шайба фланец	1
19	001510102	Прижимная шайба	1
20	GB/T862.1	Шайба 10	1
21	001510103	Гайка крепления ножа	1
22	GB/T91	Элемент	4
23	GB9074. 4	Винт М5*12	2
24	GB/T 93	Шайба 6	3
25	GB/T 70.1	Винт М6*20	2
26	001510104	Штанга в сборе	1
27	CG415D. 4-2	Резиновая втулка	6
28	BG-328.9. 4-4	Масляное кольцо	6
29	CG420. 2-3	Вал	1
30	001510108	Крепёж под ремень	1
31	001510105	Передняя часть с чашкой сцепления в сборе	1
32	001510106	Чашка сцепления	1
33	GB893.1	Стопорное кольцо 35	1
34	GB/T276	Подшипник 6202-2RS/P5	1
35	GB894.1	Стопорное кольцо 15	1
36	CG411.1-1	Корпус муфты	1
37	GB/T70.1	Болт М6*20	4
38	004510967	Шайба 6	4
39	GB/T848	Шайба 6	4
40	GB/T893.2	Стопорное кольцо 37	1
41	001510107	Крепление под наплечный ремень	1
42	CG411-1	Элемент	1
43	GB9074. 12	Болт М6*16	3


**АРТИКУЛ: 250 10 6230
НАВЕСНОЕ ОБОРУДОВАНИЕ**

#	АРТИКУЛ	ОПИСАНИЕ	КОЛ-ВО
44	CG411.2	Ограничительное кольцо в сборе	1
45	GB/Т 62	Гайка М6	1
46	GB/Т 97.1	Шайба 6	1
47	CG411.2-1	Ограничительное кольцо	1
48	CG411.2-2	Пружина	1
49	GB/Т 5781	Болт М6*45	1
50	BG415-1	Хомут	2
51	001510010	Ремень в сборе	1
52	001510109	Рукоятка управления в в сборе (пластиковая)	1
53	GB846	Винт ST2. 9 x 13	1
54	BL750. 3-9	Кнопка	1
55	BL750. 3-7	Пружина	1
56	BL750. 3-8	Элемент ручки газа	1
57	BL750. 3-4	Курок газа	1
58	BL750. 3-1	Пружина	1
59	BL750. 3-5	Правый корпус	1
60	001012615	Винт ST2. 9 x 18	2
61	GB/Т70.1	Винт М5*30	1
62	001510110	Трос газа	1
63	CG411.3.1.1-1	Трубка	1
64	001510111	Выключатель в сборе	1
65	BL750.3-3	Ручка газа	1
66	BL750.3-2	Пружина	1
67	BL750.3-6	Левый корпус	1
68	001010226	Гайка М5	1
69	001510112	Амортизатор ремня	1
70	001510015	Правая часть рукоятки	1
71	CG330B-CE.3-1	Резиновая накладка на ручку	1
72	GB9074.13	Болт М5*35	4
73	001510014	Верхняя часть крепления рукоятки	1
74	001510012	Средняя часть крепления рукоятки	1
75	CG415D-2	Нижняя часть крепления рукоятки	1
76	GB9074.13	Болт М6*25	2
72-76	001510365	Крепление ручки в сборе	1
77	CG415D.2-2	Левая часть ручки	1
71-77	001510013	Левая часть ручки в сборе	
78	BG-328-10	Нож	1
79	001510020	Крепёж защитного кожуха	1
80	GB9074.13	Болт М5*30	2
81	CG420.7.1-1	Защитный кожух	1
82	GB9074.4	Винт М5*16	4
83	CG330B-CE.1.2	Элемент защитного кожуха в сборе	1
84	CG330B-CE.1.2.1	Элемент защитного кожуха	1
85	GB/Т9074.4	Винт М4*16	1
86	CG330B-CE.1.2-1	Лезвие	1

PATRIOT

Вся текстовая информация, фотографии продукции, представленные в каталоге, под торговой маркой Патриот являются объектом авторского права компании Джи Ти, ООО. Любое использование фотографий, текстов, логотипа на территории РФ и стран СНГ без письменного разрешения компании Джи Ти, ООО запрещено.
2014 © Patriot™, Patriot Garden®, Patriot Power®, GT LLC, Гарден Трейдинг ООО.

ЦЕНТРАЛЬНЫЙ ОФИС:

Мироновская улица, дом 25
105318, Москва, Россия
Телефон: 8 (495) 775-02-20

ЦЕНТРАЛЬНЫЙ СЕРВИС:

ул. 1-ая Фрезерная, дом 2/1 строение 1
109202, Москва, Россия
Телефон: 8 (495) 673-68-98 местный 598
service@onlypatriot.com